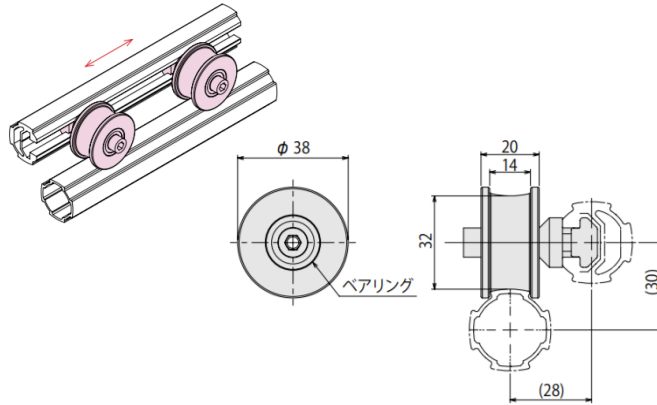


新产品信息2020年11月

SUS

导电GF滚子安装套件



-使用GF的突起作为导轨的滚子。
-导电型的GF滚筒安装套件 (GFK-948)

Applicable Series 对应系列	GF-N (28毫米) 系列
Name 名称	导电GF滚子安装套件
Item No 编号	GFK-967
Price 价格 (元)	-

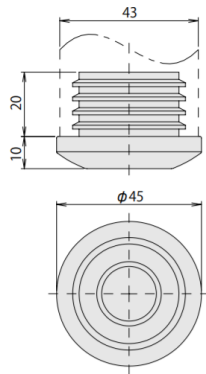
■材料/技术数据
材料: 轱: 导电MC尼龙
螺母·轴承: 鉄
垫片·螺母·领: 不锈钢
重量: 69g
环境: 符合RoHS10的产品

■套件内容
导电GF轱x1
轴承用垫片x1
六角穴付螺栓 M6x40 x2
ST 螺母 L (M6) x1

■强度数据
承受负荷: 150N

估计电阻值: $10^4 \sim 5\Omega$
*如果要导电功能, 请选择无阳极氧化处理的型材 (自定义订单)。

橡胶脚内G



-将橡胶脚插入GF-G即可使用。
-它也可以是简单的防滑垫。

Applicable Series 对应系列	GF-G (43毫米) 系列
Name 名称	橡胶脚内G
Item No 编号	GFN-014
Price 价格 (元)	-

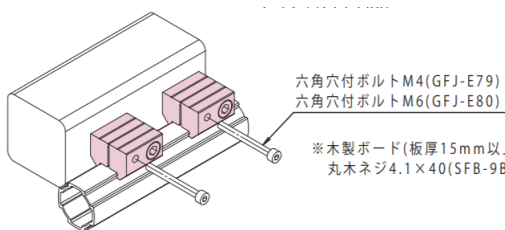
■材料/技术数据
材料: NBR
重量: 30g
环境: 符合RoHS10的产品

■强度数据
承受负荷: 250N

新产品信息2020年11月

SUS

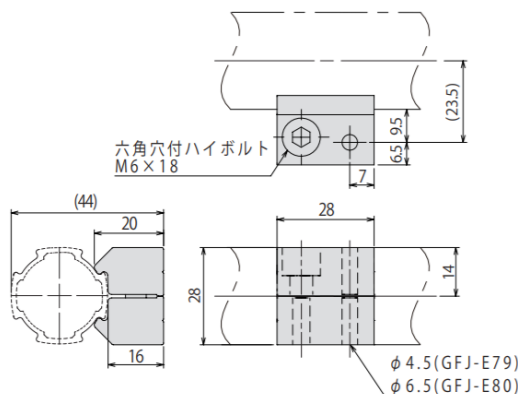
连接件平



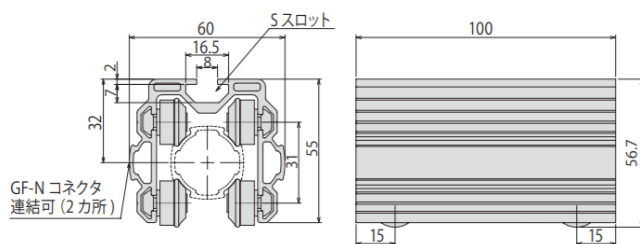
-带螺丝孔的产品可以直接连接到GF。
-也可以使用木螺钉固定木板。

Applicable Series 对应系列	GF-N (28毫米) 系列	
Name 名称	连接件平	
	φ4.5	φ6.5
Item No 编号	GFJ-E79	GFJ-E80
Price 价格 (元)	-	-

■材料/技术数据
材料: 铝挤压材料
螺栓: 鉄
重量: φ4.5 : 37g
φ6.5 : 36g
环境: 符合RoHS10的产品
■强度数据
滑动负荷: 400N
力矩载荷: 500N
容许力矩载荷: 5.75 N·m



导电线性滑块L100

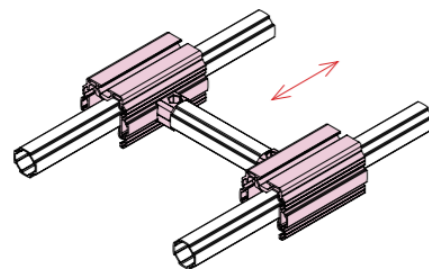


-通过将GF与接收辊夹在中间，可以平滑地滑动该零件。
-线性滑块L100 (GFW-440) 的导电类型。

Applicable Series 对应系列	GF-N (28毫米) 系列	
Name 名称	导电线性滑块L100	
Item No 编号	GFW-637	
Price 价格 (元)	-	

■材料/技术数据
材料: 本体: 铝挤压材料
轱: 导电MC尼龙
轴承·螺栓·螺母: 鉄
重量: 246g
环境: 符合RoHS10的产品
■强度数据
承受负荷: 50N

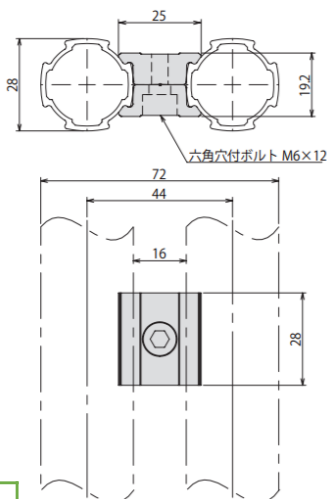
估计电阻值: $10^4 \sim 5\Omega$
*如果要导电功能，请选择无阳极氧化处理的型材 (自定义订单)。



新产品信息2020年11月

SUS

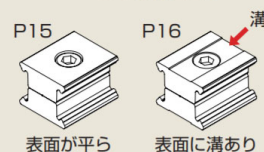
双接头P16



■材料/技术数据
 材料: 铝挤压材料
 螺栓・螺母: 鉄
 重量: 30g
 环境: 符合RoHS10的产品

-也可以夹在GF-G (43毫米) 系列上。

ダブルコネクタP15
 P16との見分け方



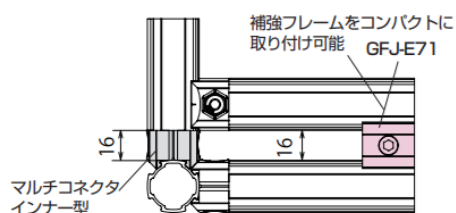
■使用例
 框架可以并排排列并连接。
 ・安装时框架之间的间距为16mm
 可与内部多连接器和旋转连接器组合使用。

Applicable Series 对应系列	GF-N(28mm)、GF-G (43毫米) 系列
Name 名称	双接头P16
Item No 编号	GFJ-E71
Price 价格 (元)	-

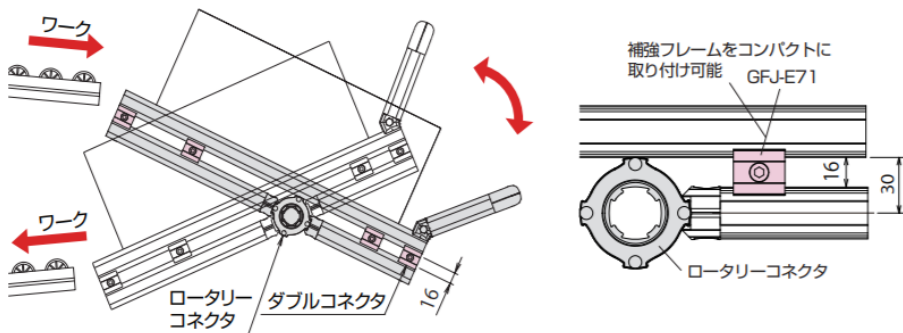
すべり荷重 (N)	300	モーメント荷重 (N)	400
		許容モーメント (N・m)	10

■使用例

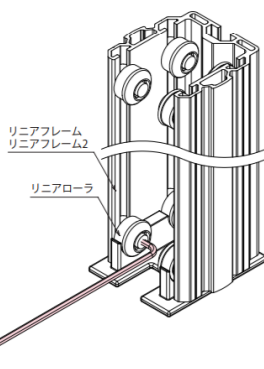
■ マルチコネクタインナー型との併用



■ 折り返しシュータなどの補強



短扳手2.5mm



■材料/技术数据
 材料: 鋼
 重量: 5g
 环境: 符合RoHS10的产品

・线性滚筒 (GFW-437) 至线性框架 (GFF-M05 / GFM-M19) 安装时可以使用。*也可用于调节线性滑块的线性辊。

Applicable Series 对应系列	GF-N (28毫米) 系列
Name 名称	短扳手2.5mm
Item No 编号	GFG-076
Price 价格 (元)	-